

## SMC 系列阀门电动装置

# 使 用 说 明 书

天 通 世

天津百利二通机械有限公司

# 目 录

第一部分 SMC 系列普通型产品使用说明.....	1
第二部分 SMC 系列整体型产品使用说明.....	12
第三部分 SMC 系列隔爆型产品使用说明.....	13
第四部分 SMC-04~SMC-2 低温型产品使用说明.....	15

天 一 通 世

# 第一部分 SMC 系列普通型产品使用说明

## 1. 概述

SMC 系列多回转型阀门电动装置（以下称电动装置）用于驱动控制阀瓣作直线运动的闸阀、截止阀、隔膜阀等多回转型阀门。SMC 系列中的部分机座产品也可以同 BA 伞齿轮减速器或直齿轮减速器组合，形成 SMC/BA 等组合式多回转型电动装置。当 SMC 系列产品与 HBC 蜗轮减速器或 JA 行星减速器组合后则成为组合式部分回转型电动装置，它用于驱动控制阀瓣作旋转运动的球阀、蝶阀、旋塞阀等部分回转型阀门。

SMC 系列电动装置可以远距离电动操作（控制室内操作），可以根据订货要求加装现场按钮灯盒，从而具备现场操作功能。SMC 系列产品的手动机构可完成现场手动操作阀门。

由于 SMC/BA、SMC/HBC、SMC/JA 等组合型式电动装置的控制、调节部件均在 SMC 系列产品上，所以本说明书同样适用于上述产品。

（图 1）～（图 9）所示为 SMC、SMC/BA、SMC/HBC、SMC/JA 普通型产品的外形主视图。上述产品的外形和法兰连接尺寸可参见我公司有关产品样本。所用电动装置的输出转矩、转速、转圈数、电动机功率等详见该电动装置的铭牌。

## 2. 基本技术参数

产品符合 GB/T 24923《普通型阀门电动装置技术条件》

2.1 动力电源：380V、50Hz（特殊订货可提供 220V、415 V、440 V、460 V、480 V、660 V、690 V，50Hz、60Hz）三相正弦交流电（根据用户要求，某些规格可提供单相 220V 电源的电动机）。

2.2 外壳保护等级：IP65～IP67（IP68 订货时提出）

2.3 使用环境温度：-20℃～70℃（根据用户订货要求）

2.4 环境相对湿度：≤90%（25℃时）

2.5 海拔高度：≤1000m

2.6 短时工作：时间定额为 10、15、30min（根据电动机负载情况而定）

2.7 无强烈振动工况。

2.8 工作环境中不含强腐蚀介质和爆炸性混合物气体。

## 3. 产品铭牌所示的主要内容

电动装置的铭牌注明该台产品的主要技术指标，用户应给予注意。

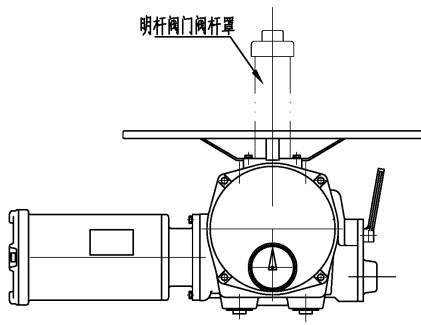
- a. 型号：该产品的型号；
- b. 公称转矩：该产品出厂前调定的最大控制转矩值（N.m）；
- c. 输出转速：该产品在单位时间内输出轴的转圈数（r/min）；
- d. 最大转圈数：该产品位置指示机构指针从 0～100%走满刻度情况下输出轴总的转圈数；
- e. 编号：该产品总序号或本年度产品的序号；
- f. 合同号：该产品年度订货合同号。根据它可查出产品出厂前的全部情况，便于售后服务。

## 4. 主要结构

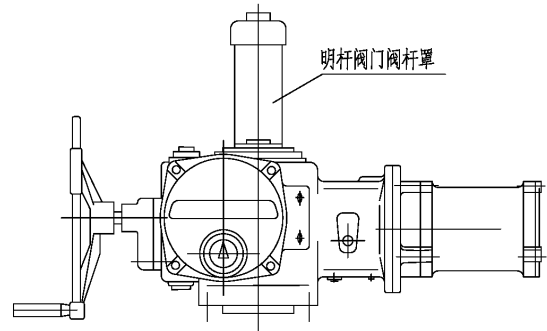
电动装置由以下主要部件组成：

4.1 专用电动机：适合阀门的载荷特性和使用工况，型号 YLT。

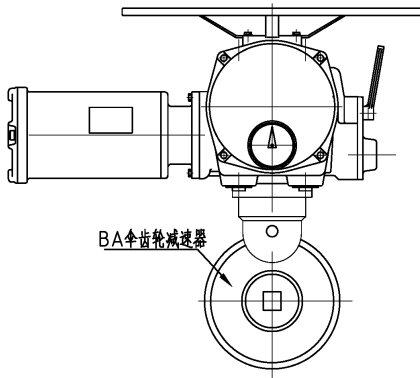
4.2 减速结构：用于传递和增大电动机的动力。每个机座产品均有 3-5 种速比的蜗轮副和若干电机齿轮与蜗杆齿轮传动比的齿轮副，因而可获得较大的输出转速范围。



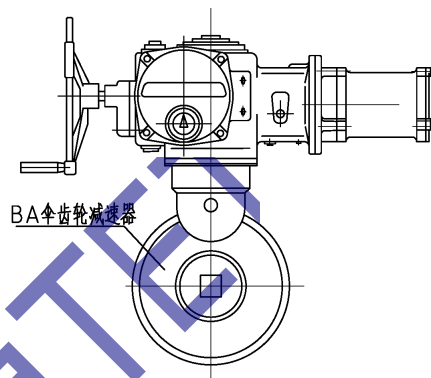
(图 1)SMC-04、03



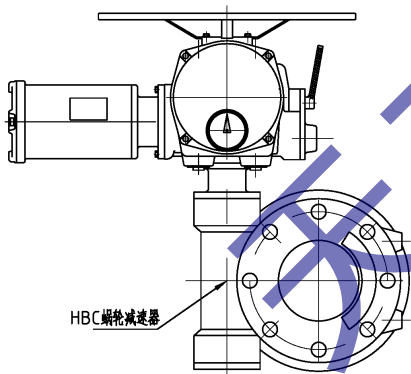
(图 5)SMC-00、0、1、2



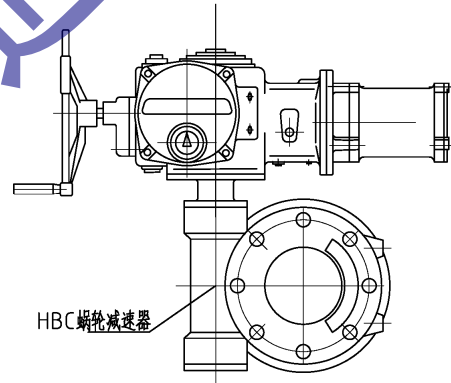
(图 2)SMC-04、03 / BA



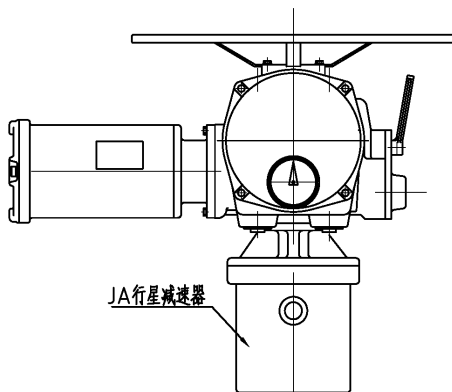
(图 6)SMC-00、0、1 / BA



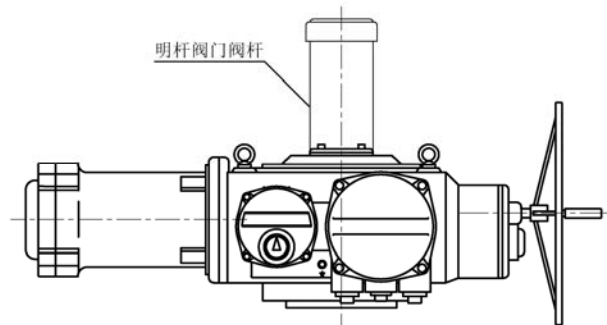
(图 3)SMC-04、03 / HBC



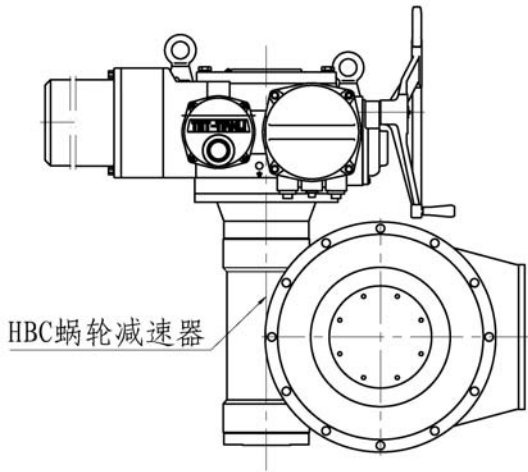
(图 7)SMC-00、0、1、2 / HBC



(图 4)SMC-04、03 / JA



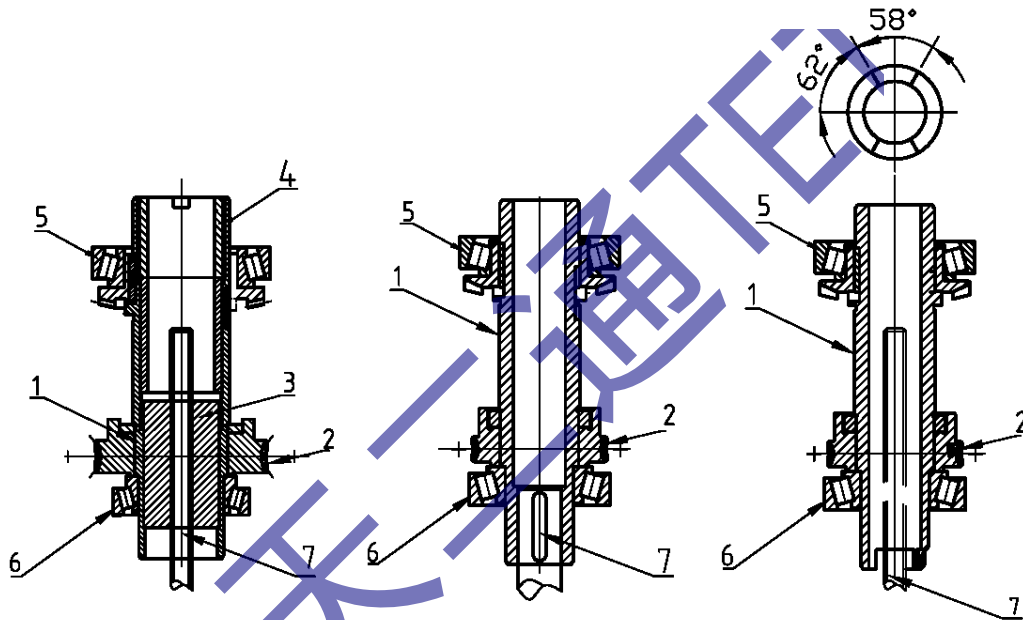
(图 8)SMC-3、4、5



(图9) SMC-3、4/HBC

4.3 驱动空心轴：它是电动装置的动力输出部件，有2-PC、1-PC、牙嵌式三种形式，结构可见（图10）～（图12）。

2-PC 驱动空心轴内含阀杆螺母，因而电动装置承受阀杆的轴向压力。阀杆螺母的内螺纹一般由用户加工。1-PC 驱动空心轴一般用于暗杆多回转阀门或与HBC、BA、JA等减速器输入轴连接。其内孔可以是单键、对键、花键。牙嵌式驱动空心轴的端部牙嵌可与阀门上的阀杆螺母牙嵌啮合。驱动空心轴的具体型式由用户订货时选择。



(图10) 2-PC 驱动空心轴 (图11) 1-PC 驱动空心轴 (图12) 牙嵌式驱动空心轴

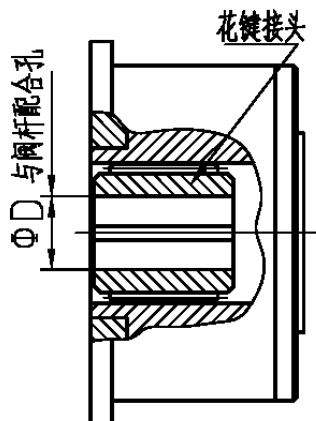
1. 驱动轴；2. 蜗轮；3. 阀杆螺母；4. 锁紧母；5. 轴承；6. 轴承；7. 阀杆  
SMC/BA 组合式多回转产品的驱动空心轴也有上述三种型式。

SMC/HBC、SMC/JA 部分回转电动装置的驱动轴结构可见（图13）。其内部装有花键接头。因而有利于电动装置与阀门的组装。

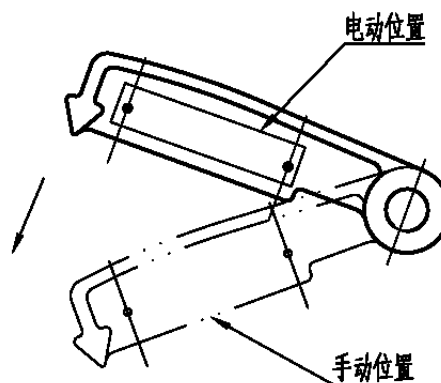
花键接头与阀杆配合的孔和键槽一般由用户加工。

4.4 手/电动切换机构：用于电动装置手/电动操作的相互转换，型式为半自动电动优先。手动操作前依箭头所示按下切换柄，并适当转动手轮，直至切换手柄完全切换到位，即可完成手/电动的转换，转动手轮则能进行手动操作。当需电动时，无论按动开或关控制按钮均可切换手柄自动回到电动位置，同时实现电动操作。手/电动切换手柄的不同位置（图14）。

**注意：不得强行将手柄由手动位置扳回到电动位置，否则会使内部机构损坏。**



(图 13) SMC/HBC、SMC/JA 轴



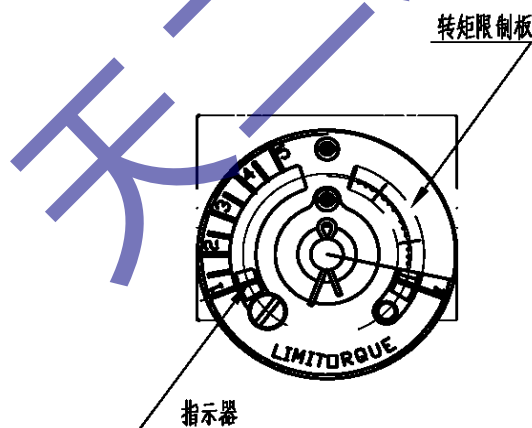
(图 14) 手 / 电动切换柄

4.5 手动操作机构：完成手/电动切换后用其手动操作阀门。SMC-04、03 手动机构的手轮位于低速轴上，手动时直接转动驱动空心轴。SMC-00~5 手轮机构位于高速轴上，用其手轮手动操作要通过减速机构的蜗轮副。

4.6 转矩控制机构：用于控制电动装置的输出转矩。该机构由两部分构成。即蜗杆与转矩弹簧部套和转矩开关部套。

转矩开关（以下用 T.SW 表示）：当阀门选择“位置控制”时，T.SW 起保护作用。若阀门需要“转矩定位”关闭时，T.SW 起控制作用。

T.SW 的调整部分见（图 15）。



(图 15) 转矩开关调整部分

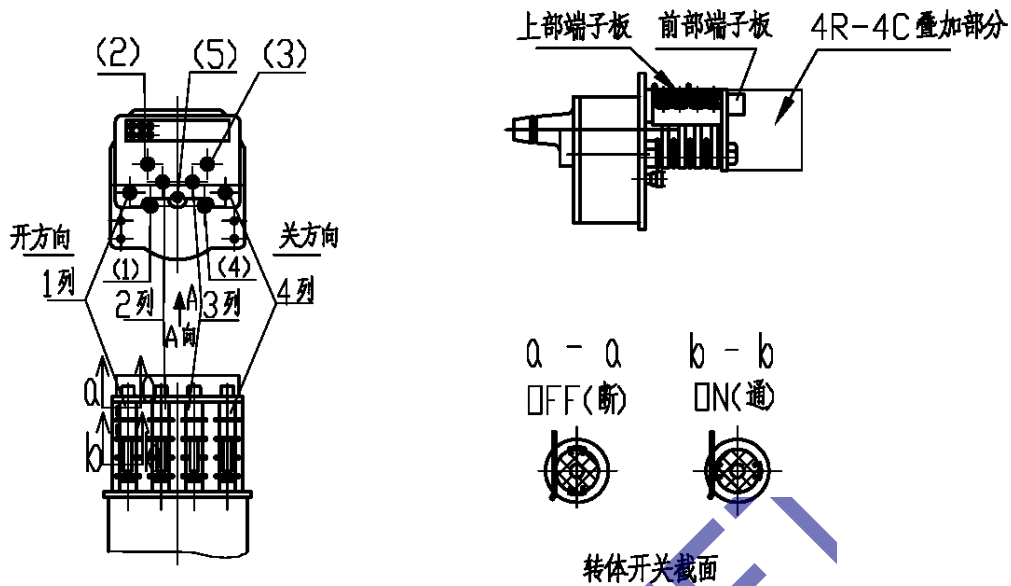
4.7 行程控制机构：用于阀门终端位置控制和阀位的触点信号反馈。它主要由计数器、中间传动部件、指形触片座、转体式触点开关等构成。SMC-04~2 的行程控制运动由低速轴即驱动空心轴上引出，SMC-3~5 的行程控制运动则由高速轴即蜗杆轴上引出。

SMC 系列的行程控制机构亦称为“齿轮限位开关”，（以下用 G·L·SW 表示）其结构可见（图 16）它可提供 4R-2C 和 4R-4C 两种触点型式，4R-2C 有 8 个自净式大容量转体触点开关，4R-4C 时则增至 16 个。具体型式根据不同控制要求由用户在订货时选择。

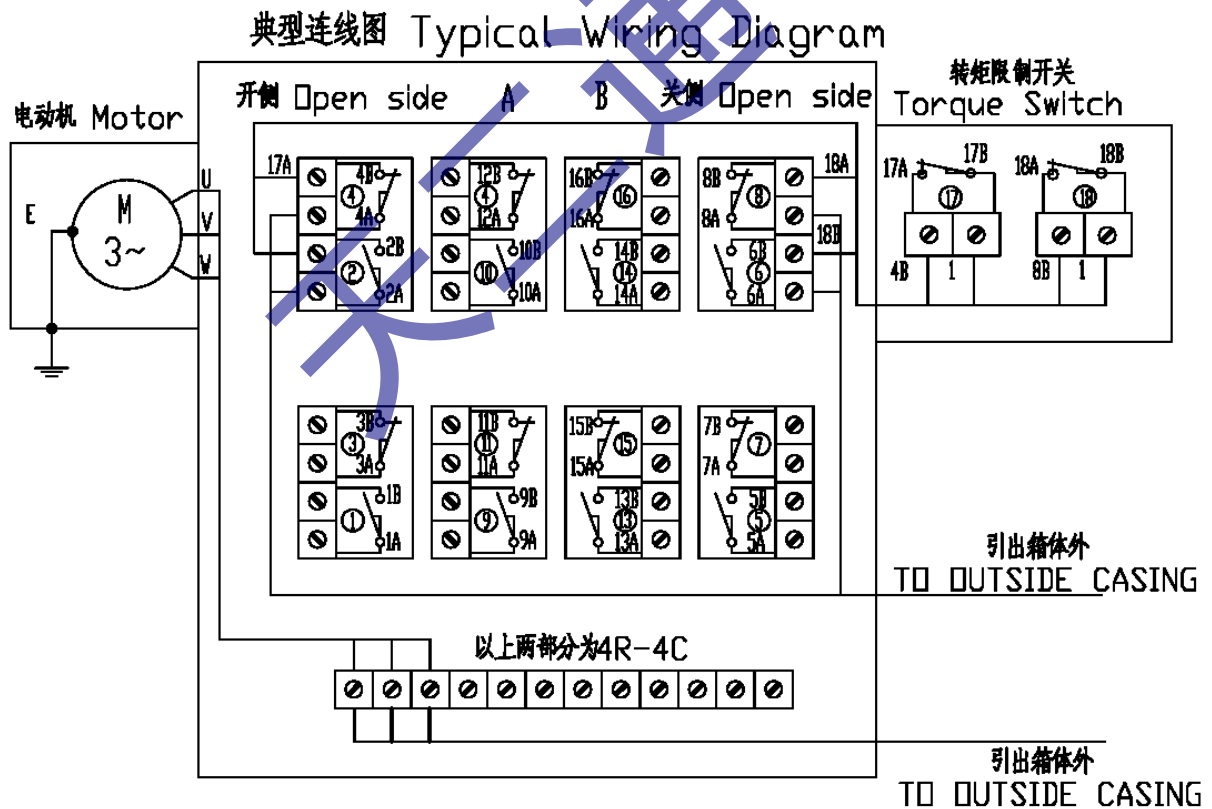
G·L·SW 各列转体上触点的相对位置可任意布置，即同一列上的触点可以全部为“OFF”型式或为

“OFF”“ON”两种型式（最常用的是“OFF”“ON”的布置型式）。

G·L·SW 中间的两列转体触点开关可作为阀门某两个中间位置的信号输出，也可将其调整到与两边的转体同步动作。



(图 16) 行程控制机构 (GL.SW)



(图 17) 典型控制原理时触点开关的布置型式

开关 Switch	开关编号 Switch No.	端子编号 Terminal No.	阀门开度 (%) Valve position (%)				作用 Function
			全闭 0	Full close a	Full open b	全开 100	
开向 Open	②	2A-2B	—	—	—	●	开灯 Lamp on
	④	4A-4B	—	—	—	●	开限位 Open limit
	①	1A-1B	—	—	—	●	
	③	3A-3B	—	—	—	●	
关向 Close	⑥	6A-6B	●	—	—	—	关灯 Lamp off
	⑧	8A-8B	●	—	—	—	关限位 Close limit
	⑤	5A-5B	●	—	—	—	
	⑦	7A-7B	●	—	—	—	
中间 Inter- mediate	⑩	10A-10B	—	●	—	—	
	⑫	12A-12B	—	●	—	—	
	⑨	9A-9B	—	●	—	—	
	⑪	11A-11B	—	●	—	—	
中间 Inter- mediate	⑭	14A-14B	—	—	●	—	
	⑯	16A-16B	—	—	●	—	
	⑬	13A-13B	—	—	●	—	
	⑮	15A-15B	—	—	●	—	

(图 18) 典型控制原理时触点开关的动作程序

注：—— 触点接通 ——— 触点断开

4.8 位置指示机构：用于显示阀门的开关程度。该机构亦称为 MDPI，它的主要功能是两个，一是指针刻度盘型式在现场指示阀位，二是用电位器将阀位反馈到控制室内的开度表。根据用户要求可提供上述全部或部分功能。

G·L·SW 的触点信号不同，MDPI 的阀位反馈信号是连续的。

(图 19) 所示为 MDPI 位置指示机构的结构。从图中可见其传动部分是若干对小模数配换齿轮，该机构对任何口径的阀门均能保证其指针做满刻度指示。

#### ▼关于电动装置的控制器

对于一般控制原理，控制器是与电动装置分离的电气控制部件，它通常设置在控制室内，为单独订货产品。

当产品为整体型控制时，则无须独立的控制器，控制系统中的电器元件均放在电动装置的控制箱内。

具体控制型式根据订货要求。我公司可提供分离式的控制器及其使用说明。

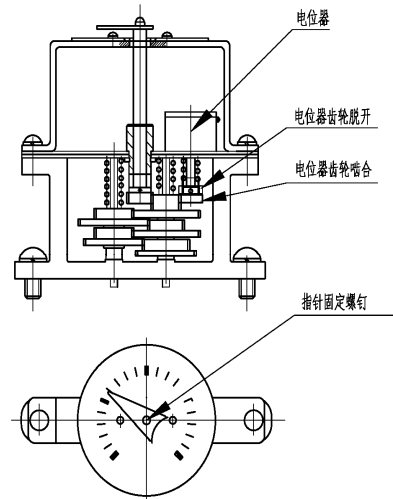


图 19

## 5. 安装与拆卸（相对于阀门）

5.1 应事先加工好阀杆螺母的内螺纹或花键接头的内孔和键槽，使其能与阀杆配合（1-PC 和牙嵌式驱动空心轴不需要）。

5.2 对于装有 2-PC 驱动空心轴的电动装置一般安装或拆卸方法是：

将加工好的阀杆螺母放入空心轴内并用锁紧螺母轴向固定。起吊电动装置使阀杆与阀杆螺母内螺纹孔对准。（标准阀杆螺纹旋向为左旋）手动向开阀方向操作并逐渐放下电动装置直至其与阀门连接面接触。对准法兰螺孔，用螺栓将电动装置与阀门二者紧固可靠。

为提高阀杆螺母轴向固定的可靠性，可将驱动空心轴上部与锁紧母螺纹的边缘局部用刀具破坏，以



防锁紧母退出。

若将电动装置从阀门上取下，其方法是：将电动装置吊装好松开阀门与电动装置连接螺栓，手动向关闭方向操作，电动装置会自动抬起。（注意：操作时应随时起吊电动装置直至其与阀杆脱离。应保证吊装平衡可靠，尤其对大转矩规格产品更需注意。）

5.3 对于 1-PC 和牙嵌式驱动空心轴的电动装置其安装方法是：起吊电动装置使 1-PC 空心轴孔与阀杆和键配合装入，牙嵌式空心轴上的牙嵌与阀门上阀杆螺母的牙嵌对准，用螺栓将电动装置与阀门紧固可靠。

拆卸时应先将电动装置吊装可靠再松开紧固螺栓，而后将其自阀门上取下。

**SMC/HBC、SMC/JA 部分回转产品的安装与拆卸方法是：**

先将花键接头装到阀杆上，使电动装置二级减速机构的驱动轴位置与阀门所处位置相同。（此时阀门在某一终端位置最理想）起吊电动装置，使其驱动轴与阀杆上的花键接头对准，同时应对准阀门与电动装置的连接螺孔。使驱动轴与花键接头配合装入，而后用螺栓将阀门与电动装置紧固可靠。

拆卸时应先将电动装置吊装可靠，松开紧固螺栓将其自阀门上取下。

**注意：无论是多回转或部分回转电动装置，其吊环只允许用于起吊电动装置自身，不得连同阀门一起进行吊装。**

5.5 安装前应清洗阀杆并涂润滑脂。明杆多回转阀门应确认其阀杆伸出量要小于阀杆罩高度。

5.6 安装时应注意电动阀门在管道上的位置，以保证电动装置有合理的调试、维修空间。

5.7 电动装置的工作位置一般无原则要求。但推荐电动机轴线为水平状态，G·L·SW 箱罩处于水平或垂直向上、向下状态，以利于产品的润滑、维修及阀位观测。

## 6. 润滑

6.1 产品出厂前已注入专用润滑脂，使用中每年应至少检查润滑情况一次，如无异常可继续使用。

6.2 电动机轴承的润滑脂一般不必更换或添加。

6.3 产品维修后更换润滑脂时应注意其抗氧化性、耐水性、耐热性、防锈性、机械稳定性等，并应注意其抗挤压性，以保证产品的润滑性能和较高的传动效率。

6.4 推荐使用专用润滑脂。

6.5 加注润滑脂时不得带入异物，操作完毕应将油堵用聚四氟乙烯密封带缠绕拧紧。

6.6 电动装置有特殊用途采用润滑脂时（稀油），产品出厂前不注油，使用前应注油。

## 7. 电气控制原理图和电气接线

由于 SMC 系列电动装置的电气控制原理选择性较大，因此实际使用的电气控制原理图作为附件放在本说明书后。电气原理图上提供接线端子对照表、电气元件参数表等。

**电气接线程序及注意事项：**

7.1 确认电源电压与电动机使用电压相同。

7.2 对于无现场按钮灯盒的 SMC-04、03、00、0、1、2 产品，接线前应取下 G·L·SW 箱罩，（有开度窗的箱罩）这时可见到 G·L·SW 上部和其前部端子板。进线孔位于主箱体下部。上部或侧面。

对于装有现场按钮灯盒或整体型 SMC-04、03、00、0、1、2 产品，接线前不仅应取下 G·L·SW 箱罩，还应取下 T·SW 箱盖（在主箱体另一侧）。因为这时接线端子板多设在 T·SW 箱体内，T·SW 箱体上亦有进线孔。

对于各种型式的 SMC-3、4、5 产品，接线前仅需取下前部的方形箱罩。因为上述产品的 G·L·SW 与 T·SW 在同一箱罩内，进线孔位于主箱体的上部或下部。

7.3 按电气原理图线号与端子号对照表，将电缆芯线和电动机电源线分别接到相应的端子上，接线应牢固可靠（电动装置与控制器间接线亦应按控制器上端子号所示对应接好）。

7.4 电动装置的外接地螺栓位于主箱体上，产品的接地应牢固可靠。

7.5 检查电源相序：手动操作阀门到中间位置，按下“开”或“关”控制按钮并确认阀门实际运行方向与控制运行方向相同，否则应调换电动机的电源相序。

7.6 热继电器（KH）设定：KH的作用是在接线或开关出故障时保护电动机不损坏，其设定值以电动机堵转为条件。可按以下规定调整：

启动电流时：约 10 秒动作。

额定电流时：在额定时间内不动作。

**注意：**电动装置的进线孔为螺孔，一般须设与之旋合的进线管保护电缆和保证整机的密封性能。螺孔的具体位置与尺寸参见我公司产品样本。不设进线管时，产品接线后亦应采取适当的密封措施。否则会影响其户外性能。

## 8. 行程控制机构（G·L·SW）的调整

参见（图 16）所示的 G·L·SW。图示为 4R-2C，若在其基础上再叠加一组 4R-2C 则成为 4R-4C。这时它的体积扩大到点划线位置。

在产品无特殊要求，驱动空心轴标准旋向情况下（右旋阀门关）：

▲第“1 列”转体开关用于控制开阀位置。

▲第“4 列”转体开关用于控制关阀位置。

▲第“2 列”与第“3 列”转体开关分别用于开—关、关—开过程中任意一个位置或为阀门终端位置提供触点信号。

▲与上述各列转体号对应的（1）（2）（3）（4）号“调整轴”分别用于调整各自对应的转体开关。

▲序号（5）是“调整螺杆”，用于控制内部齿轮脱开或啮合。

### 8.1 阀门关闭位置调整（第“4 列”转体开关调整）

调整前必须保证电动机电源相序正确。若不清楚相序正确与否应按 7.5 条方法进行检查。

调整时应切断电源。

a、手动操作阀门向关闭方向运行，这时应记住“调整轴”（4）的旋转方向，阀门手动到接近全闭位置停止。（关闭位置可在初步调整后再进行精调，这对某些多回转阀门的调试比较稳妥，所留余量根据用户对阀门的使用经验。）

b、观察控制电动机电源的转体开关 8A—8B，即（图 17）所示的⊙号开关将出现两种情况：

第一种情况 8A—8B 位于接通的“ON”位置。

第二种情况 8A—8B 位于断开的“OFF”置。

c、用螺丝刀将序号（5）“调整螺杆”顺时针轻轻旋入，到一定程度可用螺丝刀试转一下序号（4）“调整轴”能否转动，能转动说明内部齿轮脱开可以调整。

d、两种不同情况的具体调整法：

▲第一种情况，即 8A—8B 在“ON”位置不能切断电源。这时应按手动关阀时“调整轴”（4）的旋转方向用螺丝刀继续旋转该轴，直至第“4 列”转体开关动作（旋转 90°）使 8A—8B 处于“OFF”位置停止。

▲第二种情况，即 8A—8B 在“OFF”位置，可视为提前切断电源，此时应按手动关阀时“调整轴”（4）旋转方向的反方向用螺丝刀旋转该轴。当第“4 列”转体开关动作（旋转 90°），8A—8B 到接通的“ON”位置时，再按手动关阀时“调整轴”（4）的旋向（即调整时螺丝刀转动的反方向）转动一点儿直至 8A—8B 断开为止。

上述调整完成后，逆时针旋出序号（5）“调整螺杆”（转不动为止）。再用螺丝刀轻轻转动一下序

号(4)“调整轴”，若不动则证明内部齿轮啮合良好，阀门全关位置基本调整完毕。

**注意：调整时要一直观察被调整转体开关的动作情况，以保证计数器机构不会调过或调乱。调整完毕一定要将序号(5)“调整螺杆”旋出。**

e、通电检查：

手动将阀门运行到中间位置，接通电源向关阀方向电动操作。当电动装置使阀门到关闭位置时 8A—8B 转体开关能切断电源控制电动机停转则证明调整正确。

## 8.2 阀门全开位置调整(第“1列”转体开关调整)

调整前应切断电源。

a、手动操作阀门向开启方向运行，这时应记住“调整轴”(1)的旋转方向，阀门手动到全开位置停止(对某些多回转阀门全开位置到其极限位置应有一定余量)。

b、观察控制电动机电源的转体开关 4A—4B，即(图 17)所示的④号开关也会有“ON”或“OFF”两种情况。

c、用螺丝刀旋下序号(5)“调整螺杆”，到一定程度可试转一下序号(1)“调整轴”能否转动，能转动则证明内部齿轮脱开可以进行调整。

d、两种不同情况的具体调整法：

方法见 8.1“d”只是所用“调整轴”是序号(1)，被调整的转体开关是 4A—4B。

**注意：调整后须将序号(5)“调整螺杆”旋出，并应进行通电检查。**

## 8.3 关于精确调整

初步调整后阀门开关位置未达到要求应进行精确调整。

下面以“关”向精确调整为例说明。(含两种情况)

a、当阀门关闭不到位时(电动后)，应在初步调整的位置基础上适当手动使阀门达到关闭要求。旋下序号(5)“调整螺杆”使内部齿轮脱开。由于此时转体开关 8A—8B 已在“OFF”断开位置，所以应按 8.1 d~e 中第二种情况进行调整和检查。

b、当阀门关闭后 T·SW 动作而转体开关 8A—8B 仍在“ON”接通位置。若不希望 T·SW 动作，可在保证阀门关闭要求前提下适当手动使其向开启方向运动并达到合理位置。旋下序号(5)“调整螺杆”使内部齿轮脱开，由于此时 8A—8B 在“ON”位置，所以应按 8.1 d~e 中第一种情况进行调整和检查。

**注意：调整完毕一定要将序号(5)“调整螺杆”旋出。**

▲精确调整就是在阀门开或关不到位时将转体开关调整得滞后一点断开。反之，若开或关稍过一点的情况下则应使转体开关提前一点断开。

上述精确调整有时只须使调整轴转动很小的角度，反映到计数器个位数齿轮上为 1~2 个齿。

## 8.4 阀门中间位置调整(第“2列”、第“3列”转体开关调整)

第“2列”、第“3列”转体开关的位置根据需要调定，它们可以作为终端信号输出，也可用于中间位置信号输出。上述两列转体开关的调整方法可参阅 8.1~8.3 的内容。

## 9. 位置指示机构(MDPI)的调整

调整时应参见(图 19)所示 MDPI 结构，电动装置出厂时电位器齿轮在脱开啮合的位置。

### 9.1 关阀“0”位置的调整

在 G·L·SW 调整后(亦可同时进行)，电动使阀门到关闭位置。把指针固定螺钉松动并将指针拨到“0”位置，然后拧紧螺钉。

将电位器动臂旋到起始位置再稍退回一到两个齿，此时为电位器的零位。松开电位器齿轮上的螺钉将齿轮推到啮合位置再拧紧螺钉。(本结构电位器动臂与位置指示的指针旋转方向相同，因此电位器

的零位与指针的“0”位置一致)

## 9.2 开阀 100%位置调整

电动使阀门到全开位置，指针应在 100%处。若相差不多可适当调整指针位置使开关位置互补。若相差较多时对某些阀门可适当调整开阀位置，使其多或少开一点。若相差很多则应校对选型是否有误。

## 9.3 检查

位置指示系统的检查包括 G·L·SW 的触点信号。

电动关阀，当阀门到位自动停止后 MDPI 指针应在“0”位置，此时关阀指示灯应亮。

电动开阀，当阀门到位自动停止后 MDPI 指针应在 100%位置，此时开阀指示灯应亮。

在开、关阀过程中，控制器上开度表指针应在相应位置，否则可用位于控制器上的电位器调整。

## 10. 转矩开关 (T·SW) 的调整

(图 15) 所示为转矩开关的调整部分。

T·SW 控制的开关方向输出转矩值 ( $M_k$ ) 出厂时已调定好，该值略大于或等于开关阀门所需的最大转矩 ( $M_{v_{max}}$ )，用户不需再调整。

10.1 用“转矩定位”方法时，当 T·SW 动作后仍不能使阀门达到密封要求时，如果指示器与转矩限制板还有一段距离则可将指示器向靠近限制板方向调整以增大  $M_k$  值。如果不能调应按 (表 1) 中 1、2 项进行检查，若正常则证明电动装置选型偏小。其输出转矩不能满足要求。

10.2 用“转矩定位”方法时，若对阀门的密封力不能确切掌握时，为减轻对阀门密封的过大比压，请参照产品出厂试验报告上的“转矩开关刻度—输出转矩”曲线确定较小  $M_{k_1}$  值 ( $M_{k_1} < M_k$ )。从曲线上找出指示器应处的位置并将其调到该位置上，若达不到密封要求可逐渐增大  $M_{k_1}$  值直到满足要求为止。

## 11. 使用和维护注意事项

11.1 电动装置顶部的阀杆罩或管堵应旋紧，当取下维修时应遮盖电动装置顶部以免异物进入。

11.2 位置指示窗玻璃不得用硬物撞击。

11.3 不得在恶劣天气 (雨、雪天) 的户外进行安装或打开 G·L·SW 和 T·SW 箱罩等电气密封部位。

11.4 维修调试后须将各电气密封部位装好、紧固并应注意不得遗失密封圈，以防雨水、潮气浸入造成电气元件失效及零件锈蚀。

11.5 打开电气部件外罩时应先切断前级电源。

11.6 电动机功率选择取决于该电动装置的输出转矩、转速，用户不得任意更换电动机。

11.7 转矩限制板不得取下或剪小。

11.8 转矩弹簧盖在“转矩定位”时不得随意松动或拆卸 (SMC-04、03 转矩弹簧盖位于手/电动切换手柄轴处，SMC-00~4 的该件在手轮轴处)。

11.9 手/电动切换手柄切换到手动位置后不得人为将其扳回电动位置。

手/电动切换操作时参照切换柄上铭牌及箭头所示方向将其按下，若按不到位，可适当转动手轮。

11.10 手动操作时手轮不可加套筒或插入棍棒等方法强行转动。

11.11 电动装置自阀门取下维修后重新装上时应进行 G·L·SW 调整。

11.12 在阀门平时很少使用的情况下，如果工艺允许应建立定期启动检查电动阀门的制度。

11.13 电动装置的接地螺栓与接地线必须连接可靠。

11.14 电动装置的设计使用寿命为 8000 次。

11.15 根据废弃电器电子产品回收处理管理条例规定，请您遵守国家相关规定，妥善处理废弃产品。或致电我公司售后服务部门，予以回收处理。联系电话：022-26740033。

11.16 服务承诺：当设备遇到故障，可先与我公司指定的技术负责人联系沟通，我方将在 24 小时内提供

处理意见和技术支持。必要时我方将派出技术人员，市内 72 小时内到达用户现场，市外根据路途 3 至 5 天内到达用户现场处理问题直至问题解决。投诉电话：022-26740033；热线电话：022-26740033

注意：电动装置使用前应贮存在干燥、无腐蚀环境中。

## 12. 故障及其排除方法

(表 1)

故 障	原 因	排 除 方 法
1.电机不能启动	1.电源不通 2.电源电压低 3.电机热埋元件动作 4. T·SW 动作 5.阀门操作转矩过大	1.检查电源 2.检查电压 3.等待 KH 恢复正常状态 4.1.将 T·SW 向增大转矩方向调整 4.2.强制启动 5.检查阀门
2.开关运转中电机停止	1.负载过大，使转矩开关动作 2.热继电器动作 3.阀门状态不良载荷大	1.如输出最大转矩还有余量，提高转矩设定值 2.调整热继电器 3.1.检查阀门使其正常 3.2.若可能，应定期电动操作一次阀门
3.用齿轮限位开关无法使电机停止	1.电机旋转反向 2.开关调整不良 3.调整后忘记将调整螺杆复位 4.控制电源开关故障 5.限位开关齿轮破损	1.调换相序 2.重调 3.使“调整螺杆”复位 4.检查排除故障 5.检查更换齿轮
4.T.SW、G.T.SW 动作，电机不停	1.电机旋转反向 2.接地出现故障	1. 调换相序 2.检查测量接地电阻
5.全开、全关指示灯不亮	转矩开关动作，阀门没有达到应有的位置	调整转矩开关
6.远控开度指示不动	1.信号输出(电位器)齿轮松动，电位器轴不转 2.电源不良 3.电位器损坏	1.紧固螺钉 2.检查电源 3.更换电位器
7.电机运转但阀门不动	1.手动切换机构不正常 2.锁紧螺母松动	1.解体检查，修复正常 2.拧紧螺母
8.手动不动	离合器牙嵌与手轮体牙嵌面相顶，两牙嵌没啮合	少许转动使牙嵌位置错开
9.启动时阀杆振动	阀杆螺母松动或紧固不当	卸下阀杆罩或管堵，紧固锁母
10.绝缘不良	侵入雨水(电线进口密封不良)	1.修理密封部件 2.干燥电气元件及电机 3.注意电线入口密封
11.漏油	1.密封损坏 2.环境温度高，主箱体内压升高	1.检查修复密封 2.松动一下不影响工作的螺钉(最好是油塞)排气

## 第二部分 SMC 系列整体型产品使用说明

### 1. 概述：

SMC 系列整体型电动装置包括普通整体型和隔爆整体型，是在 SMC 基本型和 SMC 基本隔爆型电动装置的基础上加装了整体型电气控制元件，进而派生出型号为 SMC(Ex).IN 系列整体型电动装置，其型号有 SMC-04(Ex).IN~SMC-4(Ex).IN。由于将原单体控制器中交流接触器等电气控制元件加装在电动装置上，控制箱侧面装有现场控制按钮灯盒，通过它可完成电动装置现场/远控状态的相互转换和现场电动操作。产品的其它部分均与 SMC 基本（隔爆）型电动装置相同，方便了用户现场调试、使用。

### 2. 功能和特点：

SMC 系列整体型电动装置提供多种电气控制方式和附加功能，用户订货时可根据需要选择相应的产品。其主要功能和特点包括：

- 2.1 自动鉴别相序、断相保护。
- 2.2 远控采用DC24V电压等级，方便灵活的用户接线方式。
- 2.3 无源触点指示电动装置工作状态，方便DCS系统对电动装置的监控。
- 2.4 设置电动装置监视继电器，为DCS系统提供综合故障信号。
- 2.5 具有行程限位保护、力矩保护、过热保护、电机过流/漏电保护、堵转保护、运行方向切换保护等功能。
- 2.6 4~20mA阀位信号反馈。
- 2.7 4~20mA阀位控制。

### 3. 注意事项

- 3.1 产品具体功能和控制方式请参照随机附带的电气原理图。
- 3.2 按照随机附带的电气原理图端子对照表进行接线，并应处理好进线机构的密封。
- 3.3 产品的调试与 SMC 基本型相同，请参见第一部分使用说明。
- 3.4 产品现场调试完毕应将箱盖紧固可靠，以保证整机的户外性能。
- 3.5 产品安装和使用中不能以外力撞击整体型电气控制箱。
- 3.6 产品的其它注意事项请参阅 SMC 基本（隔爆）型使用说明。

## 第三部分 SMC 系列隔爆型产品使用说明

### 1. 概述

本说明为 SMC 系列阀门电动装置隔爆型产品的附加说明，当所用的 SMC 系列阀门电动装置为隔爆型时，除应依据普通说明书中的内容进行安装、调试外，还应仔细阅读本说明书并在实际操作中给予注意以保证产品的隔爆性能。

SMC 系列隔爆型阀门电动装置（以下简称装置），是依据 GB/T 3836.1《爆炸性环境 第 1 部分：设备 通用要求》和 GB/T 3836.2《爆炸性环境 第 2 部分：由隔爆外壳“d”保护的装置》的有关规定进行设计、制造的。其有关技术文件、样机、样件均按规定程序通过国家指定的防爆产品审查机关的审查、检验、试验。SMC 系列产品持有上述机关颁发的防爆合格证（注意产品铭牌，其上注有产品的技术条件编号及防爆合格证号）。

SMC 系列隔爆产品有三种型式：

- 1) 基本隔爆型：无现场按钮灯盒，无隔爆控制器。
- 2) 带现场按钮灯盒隔爆型：在基本型基础上加装隔爆按钮灯盒。
- 3) 整体隔爆型：装置本身带隔爆控制器，并带有现场按钮灯盒。

需要说明的是，图中 4R-4C、4R-2C 两个不同尺寸是内部行程和开度机构的结构不同造成的（4R-4C 具有 16 个触点，4R-2C 具有 8 个触点）。

### 2. 有关隔爆性能的说明：

SMC 系列装置的隔爆型式为整机隔爆（包括隔爆电机）。装置的各隔爆外壳与主箱体组成的整机隔爆外壳可以承受内部爆炸性气体混合物的爆炸压力，并阻止内部的爆炸向外壳周围的爆炸性混合物传播（即当装置内部产生爆炸时不会引燃外部环境），其隔爆标志为 Ex db II B T4 Gb。

Ex db II B T4 Gb——II B 类 T4 温度组别电气设备。符号 Ex 表明电气设备符合隔爆标准。其中 db 表示隔爆型式为外壳隔爆。II B 类表示除易产生瓦斯的煤矿外其他爆炸性气体环境用电气设备。T4 为温度组别（允许最高表面温度 135℃）。Gb 表示设备的保护级别。

装置的户外性能等参数与普通型产品相同。

### 3. 使用及维护注意事项

除应注意本说明书第一部分中第 11 项“使用和维护注意事项”中所注内容，还应：

- 3.1 打开装置上各电气部件外罩或盖时，必须切断电源（注意警告牌“严禁带电开盖”）。
- 3.2 装置上的铭牌、警告牌应保护完整，不得脱落，其上文字不得磨损且保证清晰可认。
- 3.3 当零件损坏时，应向制造厂家提出更换。在合格件未装上之前，装置不得电动操作。
- 3.4 隔爆部位的紧固螺钉必须拧紧不得松动，振动较大的场合应定期检查紧固件可靠性。
- 3.5 密封圈不得丢失，损坏后应及时更换。

### 4. 电控原理图及防爆端子板

对于无特殊控制要求的装置，我厂提供三种标准电控原理图（附在说明书里），以适应概述中提到的三种型式。用户可以根据铭牌的标识判定装置所属的型式。

在标准电控原理图中，除 D1、D2、D3、N 分别与端子板上的端子号 U、V、W、E 对应外，（即 D1→U，D2→V，D3→W，E→N）其余引出线号均与端子板上的端子号对应。端子板上的未接线端子可视为备用端子。

如果用户有特殊控制要求，或已向本厂提供了电控原理图，此时在本说明书后将附有与装置实际接线相适应的原理图。

## 5. 接线盒的出线部位

该部位有三个丝堵，用户使用时应拧出丝堵，然后配用与出线孔螺纹尺寸相适应的出线装置（该出线装置应符合隔爆标准 GB/T 3836.1 和 GB/T 3836.2 的相关规定），并做好其外壳防护，以保持产品的防护等级。所配用的出线装置用户自配。当有不使用的出线孔时，让其保持出厂状态。

## 6. 装置的接线程序

- 6.1 打开“接线箱盖”，拧出丝堵。
- 6.2 根据所用电缆及出线螺孔尺寸选择合适的电缆出线装置。
- 6.3 拧入电缆出线装置，并做好此处密封，保持原产品的防护等级。
- 6.4 用专用电工工具将“接线片”与电缆各芯线可靠连接。
- 6.5 依据原理图引出线号将带有“接线片”的各芯线分别接到对应的端子上，接线片应向上弯起。
- 6.6 在确定端子接线正确、可靠后，应检查电缆的位置是否正确。
- 6.7 装上“接线箱盖”，注意应拧紧其上螺钉。

至此接线工作完毕，可按本说明书第一部分内容进行调试。

## 7. 其它：

由于“密封圈”多次拆装后会造成损坏，当该件损坏后可与生产厂家联系提供新件。

端子板上的 U、V、W、E 四个端子所用螺钉为 M6，其余 23 个均为 M4。用户可按其尺寸选择“接线片”。



## 第四部分 SMC-04~SMC-2 低温型产品使用说明

### 1. 概述

本“使用说明”为 SMC-04~SMC-2（含防爆型、整体防爆型、组合式部分回转型）低温型阀门电动装置产品的附加说明。

当使用上述低温型产品时，应依据普通型说明书的内容进行安装、调试外，还应仔细阅读本使用说明并在实际使用过程中严格遵守，以保证产品的低温性能。

SMC-04~SMC-2 低温型阀门电动装置，是依据 GB/T 24923 和 GB/T 2423.1 标准的有关规定按规定程序通过国家权威机构的检验，并持有上述权威机构颁发的合格证书。

### 2. 低温型产品的划分

低温型产品按低温适用温度分为低温 I 型和低温 II 型。

低温 I 型的最低温度范围：超过-20℃~-40℃

低温 II 型的最低温度范围：超过-40℃~-55℃

### 3. 使用注意事项

产品在低温环境中应保持通电状态，以保护低温电动装置的功能，产品出厂前已注入专用低温润滑脂，如果更换或添加需通知制造单位，以获得专用低温润滑脂的型号。

当低温产品在较高温度环境使用时（最高温度 40℃），为了电装更好的维护和使用，不工作时尽量不通电，这样有利于电装的维护。

### 4. 其它

当产品的配套件多次拆装损坏时，用户应向制造厂提出零部件的明细，以便更换合适低温环境的有关零部件。

## 特 别 警 示

为确保电动装置整机的外壳防护性能，用户在调试和维修时，必须严格按“使用说明书”和本“特别警示”的要求进行相关操作！如因用户操作不当或未按“使用说明书”和本“特别警示”之规定进行操作，造成电动装置外壳防护失效，其责任由用户负责！

电动装置在出厂前，所有与外壳防护相关的部位都经过了严格的检验从而保证是能密封的。用户因调试或维修或某种需要而打开下述部位：

- 1.控制箱罩；
- 2.接线箱罩；
- 3.出线管堵。

打开后，用户必须保证：

1.调试维修或进行某种需要的操作过程中，电动装置此时已不具备原有的防护功能，用户应保证其不受雨、雪、冰雹、潮气、尘土等等不利因素的侵袭。

2.操作完成，盖罩或拧紧出线装置时，用户应保证打开过的部位内腔中未遗留任何可能导致防护性能下降的不利因素，如水、尘土、严重的潮气等。

3.操作完成盖罩时，用户应保证拧紧箱罩上的所有紧固螺钉及其平垫圈和弹簧垫圈，不得有任何遗漏或松动现象。同时，用户应保证箱罩与箱体间接触部位起密封作用的橡胶密封圈未受任何损伤，并涂上钙基脂后按原样安装。

4.电缆从进线部位穿入后，用户应保证有相应的密封措施以确保该处的密封性能。

5.其他部位如开度窗或现场按钮等，因某种原因打开并重新安装后，用户应保证未对密封造成任何不利影响。

天津百利二通机械有限公司

地址：天津市北辰区天津陆路港物流装备产业园西堤头分园泰康路19号

电话：（022）26750313 84911766 84911866 26154275

邮编：300408

邮箱：scb@tet.cn

网址：<http://www.tet.cn>